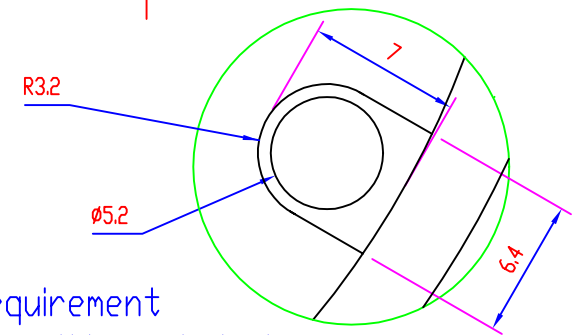
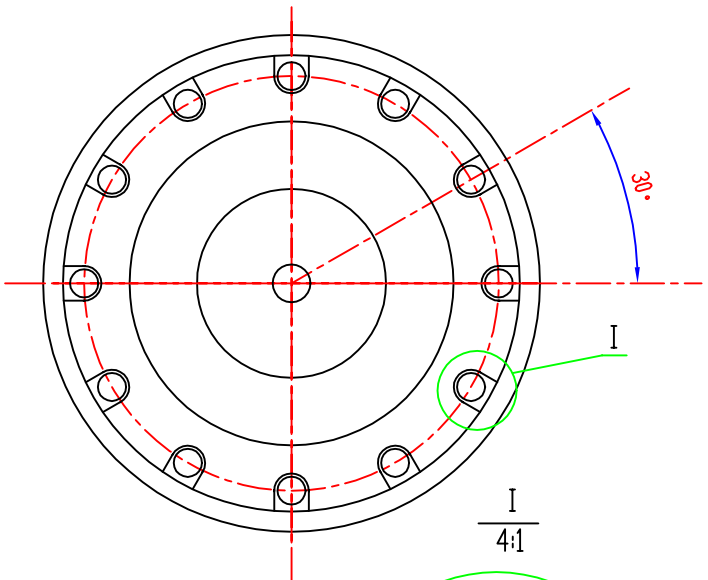
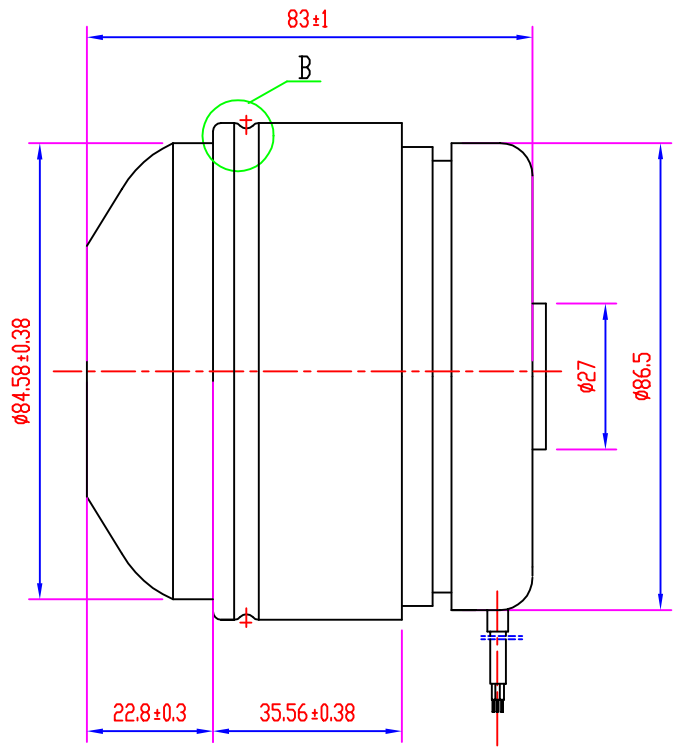
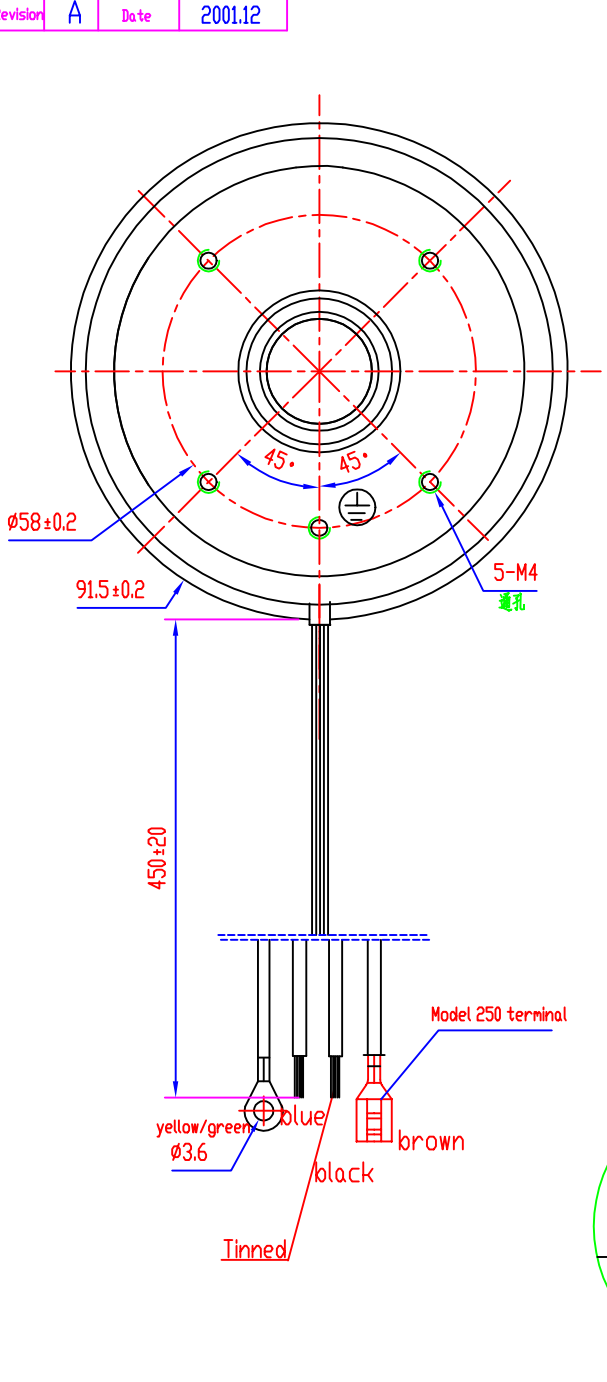
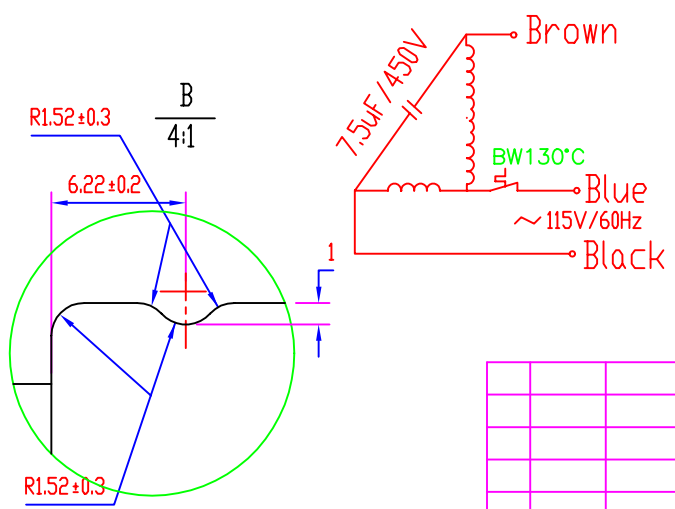


YDZ-40C-4D

Revision **A** Date 2001.12



Wire diagram



Technical requirement

1. Motor run smoothly, no obstacle.
2. Meet China standard GB5171-91, GB12350-2000.
3. Rotation: CCW from lead wire side
4. Thermal protector: $BW130^\circ C$; UL number: E187330.
5. Wire parameter: Main(QZ-2/130 0.33X240); Auxillary(QZ-2/130 0.29X285).
Wire UL number: E171082;
6. 115V/60Hz 40W 4POLES 7.5uF/450 V

Name YDZ-40C-4D(01765)			设计	审核
Outline drawing			校对	标准化
图号 DY2.001.883			工艺	批准
标记	日期	更改记录	签名	比例 页次 图样等级
ZJTEX ELECTRIC MOTOR			1:1	1